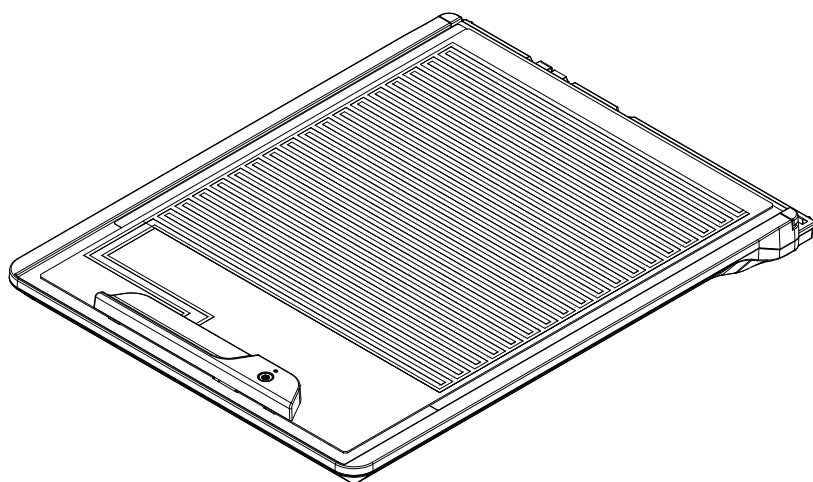


シルエットカッティングマシン
サプライ品マニュアル

静電マット

MANUAL NO. CUT-MAT-ES-M-101



安全にお使いいただくために

⚠ 注意

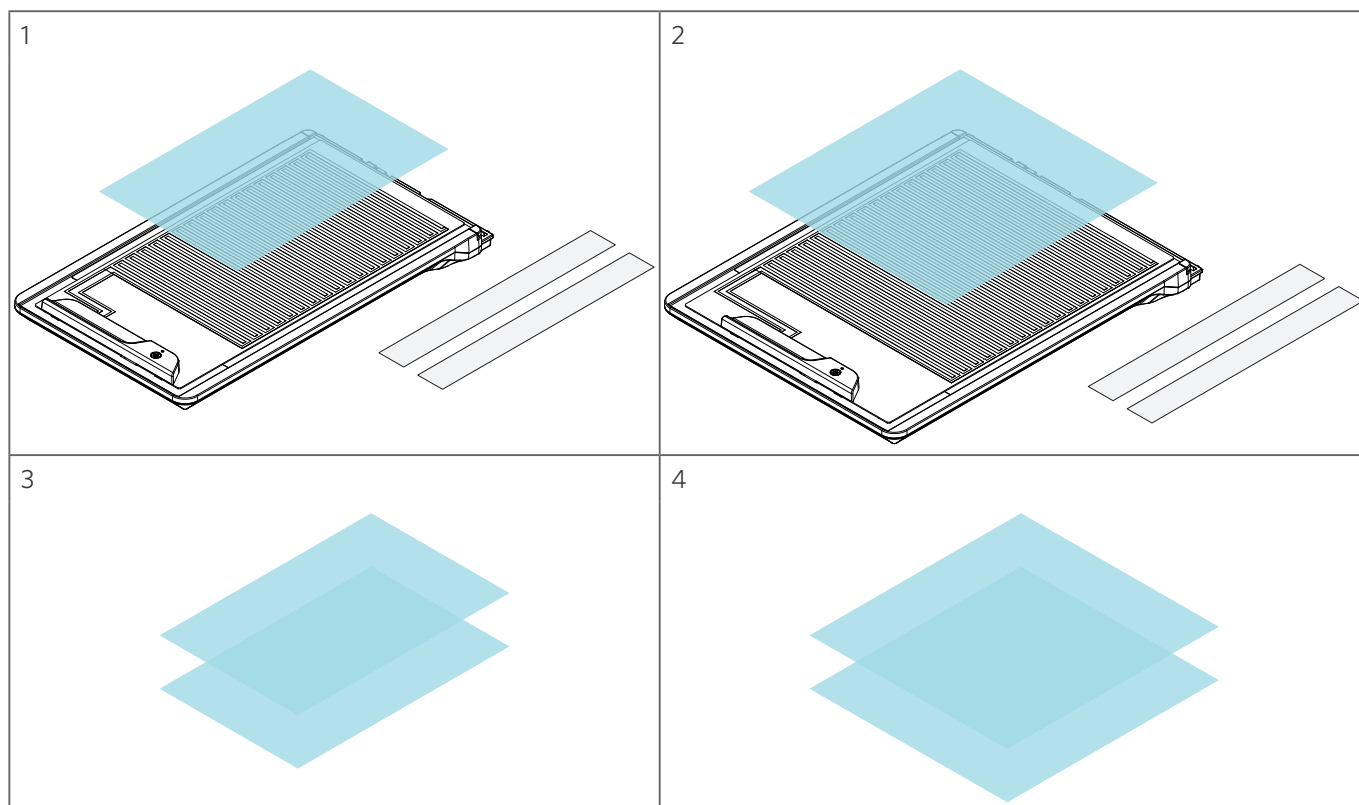
- ご使用前に本マニュアルをよくお読みの上、安全に正しくお使いください。
- 静電マットは水や湿気が多い場所や濡れた手で使用しないでください。感電のおそれがあります。
- ここに示した注意事項は、安全に関する重大な内容を記載していますので、必ず守ってください。

使用上の注意

- カuttingマシンの使用方法は、マシン本体のユーザーマニュアルをご覧ください。
- 静電マットを使用する場合は必ず静電保護シートを敷いてご使用ください。
- メディアをセットした時に静電マットとメディアの間に空気が入った場合、作図前に空気を出してください。
- 静電マットは、定期的に乾いた柔らかい布で軽く拭いてください。
- 静電マットの表面を傷つけないように、注意してください。
- 静電保護シートは消耗品です。定期的に交換してご使用ください。
- 静電マットを使用する場合、静電保護シートは折り曲げないでください。
- メディア及びツールのセット方法は、お使いいただく機種によって異なります。詳細については、本体のユーザーマニュアルをご参照ください
- このサプライ品のマニュアルの記載内容は、予告なしに変更する事があります。

静電マットについて

機種によってご使用される静電マットの種類が異なります。



	商品名	型番	内容物
1	Portrait 静電マット	CUT-MAT-ES-LTR	1枚
	静電保護シート 8.5 × 12 inch*	SILH-PROTECT-ES-LTR	1枚
	静電マット ローラーガードテープ*	ES-GUARD-TAPE	2枚
2	CAMEO 静電マット ホワイト	CUT-MAT-ES-WHT-12	1枚
	CAMEO 静電マット ブラック	CUT-MAT-ES-MTBLK-12	1枚
	CAMEO 静電マット ピンク	CUT-MAT-ES-MTPNK-12	1枚
	静電保護シート 12 inch*	SILH-PROTECT-ES-12	1枚
	静電マット ローラーガードテープ*	ES-GUARD-TAPE	2枚
3	静電保護シート 8.5 × 12 inch*	SILH-PROTECT-ES-LTR	2枚
4	静電保護シート 12 inch*	SILH-PROTECT-ES-12	2枚

※ 消耗品のため定期的な交換が必要となります。

概要

静電吸着によってメディアを固定する際に、使用します。

対応機種

Portrait4, CAMEO5

静電マットの取り付けおよび取り外し方法

機種によって取り付け方法が異なります。

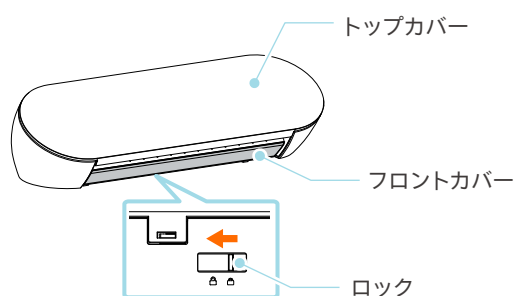
補足

静電マットは、マット単独でカッティングマシンに接続して使用します。

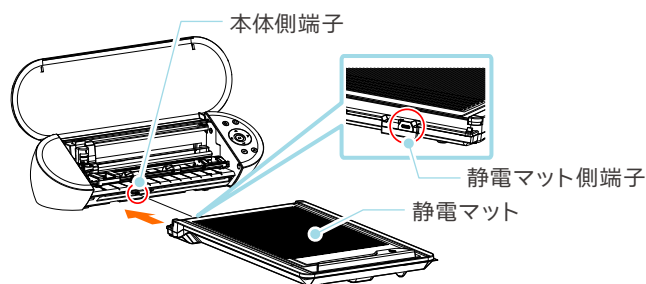
Portrait4 の場合

- 1 本体前面を持ち上げて、本体下部のロック(1箇所)を矢印方向に解除し、フロントカバーを取り外します。

* 本体前面を持ち上げる際に、トップカバーが勢いよく開く恐れがありますので、ご注意ください。



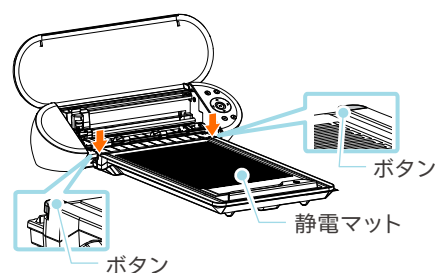
- 2 本体側の端子と静電マット側の端子がずれないように静電マットを本体へしっかりと接続します。



- 3** 静電マット上に静電保護シートを敷き、メディアを置きます。

*「メディアの固定方法」を参照してください。

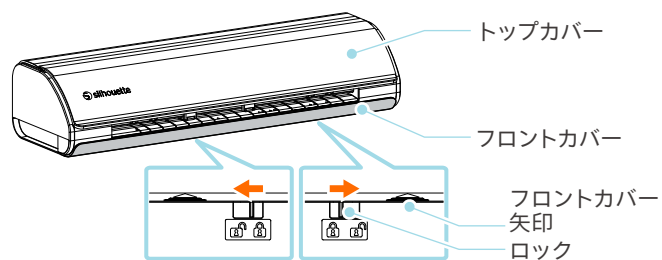
- 4** 静電マットを取り外す場合は静電マットの左右にあるボタンを押しながら静電マットを本体から取り外します。



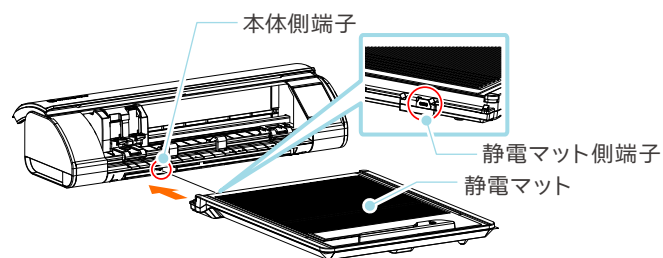
CAMEO5の場合

- 1** 本体前面を持ち上げて、本体下部のロック(2箇所)を解除し、矢印方向にフロントカバーを取り外します。

* 本体前面を持ち上げる際に、トップカバーが勢いよく開く恐れがありますので、ご注意ください。



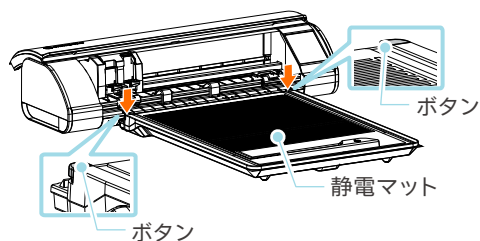
- 2** 本体側の端子と静電マット側の端子がずれないように静電マットを本体へしっかりと接続します。



- 3** 静電マット上に静電保護シートを敷き、メディアを置きます。

*「メディアの固定方法」を参照してください。

- 4** 静電マットを取り外す場合は静電マットの左右にあるボタンを押しながら静電マットを本体から取り外します。



メディアの固定方法

⚠ 注意

静電気の発生を防ぐため、静電マットを使用するときは、必ず保護シートを敷いてください。

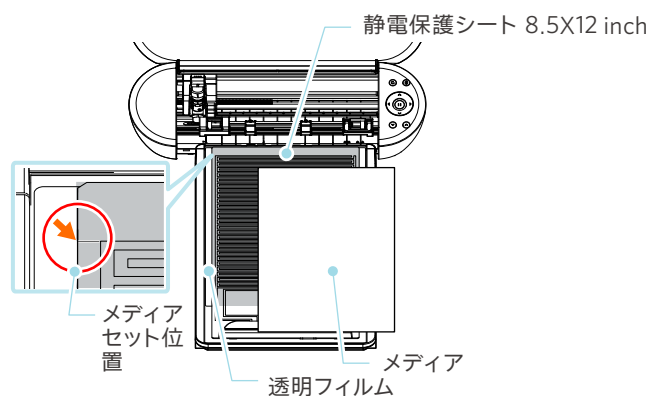
🗨 補足

- 素材によっては固定できないメディアがあります。その場合、マスキングテープを用いて固定してください。
- メディアをセットした時に静電マットとメディアの間に空気が入った場合、作図前に空気を出してください。

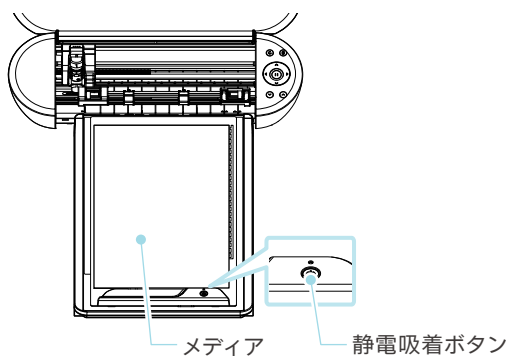
Portrait4 の場合

- 1** 静電マット上に静電保護シート（静電保護シート 8.5X12 inch）を敷き、メディアを置きます。

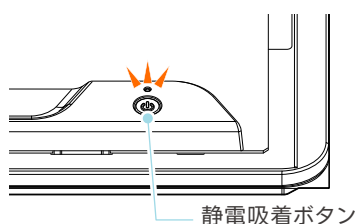
* メディアを左上隅に合わせてセットします。



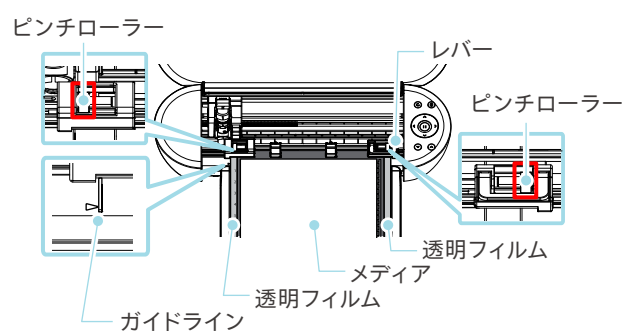
- 2** メディアを軽く押さえて、静電吸着ボタンを押します。メディアが静電吸着して固定されます。



- 3** 静電吸着ボタンの上部ランプ（白）が点灯し、静電吸着が機能していることを確認してください。

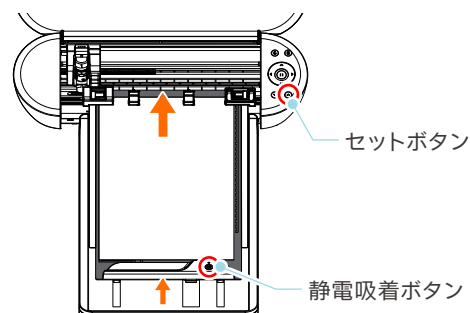


- 4** ピンチローラーユニットのレバー（右）を外し、ピンチローラーが両側の透明なフィルムの上に乗るようにセットしてください。



* 透明フィルムの左端を、フロントパネルのガイドラインに合わせてください。

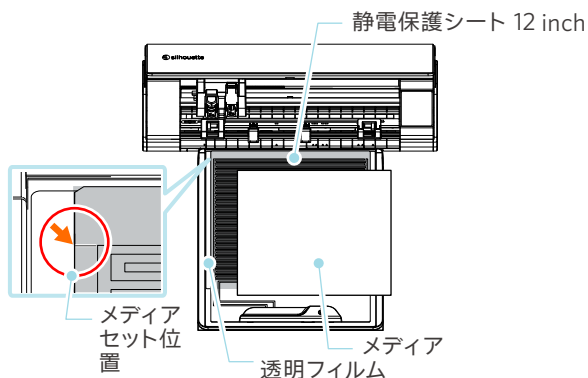
- 5** 静電マットのパネルの先端をピンチローラー（矢印の方向へ）に突き当て、ピンチローラーユニットのレバー（右）をロックしたのを確認し、メディアのセットボタンを押して、メディアの給紙を開始します。



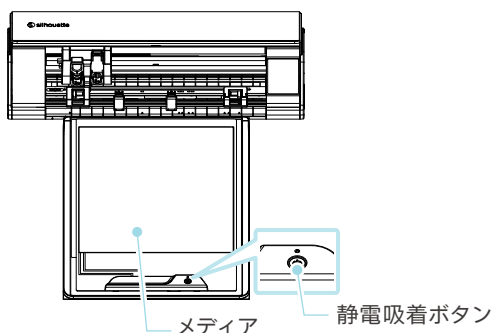
CAMEO5の場合

- 1** 静電マット上に静電保護シート(静電保護シート 12 inch)を敷き、メディアを置きます。

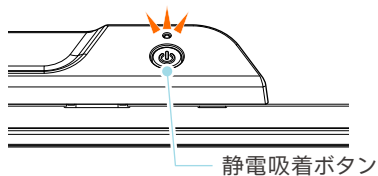
*メディアを左上隅に合わせてセットします。



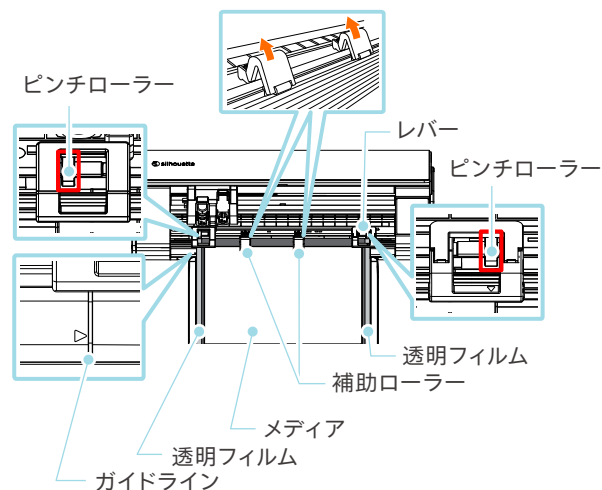
- 2** メディアを軽く押さえて、静電吸着ボタンを押します。メディアが静電吸着して固定されます。



- 3** 静電吸着ボタンの上部ランプ(白)が点灯し、静電吸着が機能していることを確認してください。

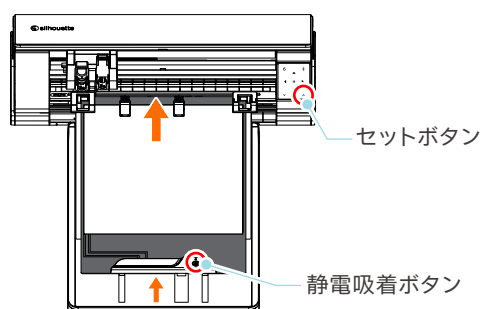


- 4** 補助ローラーのロック(2個)を外し、ピンチローラーユニットのレバー(右)を外し、ピンチローラーが両側の透明なフィルムの上に載るようにセットしてください。



*透明フィルムの左端を、フロントパネルのガイドラインに合わせてください。

- 5** 静電マットのパネルの先端をピンチローラー(矢印の方向へ)に突き当て、ピンチローラーユニットのレバー(右)と補助ローラーをロックしたのを確認し、メディアのセットボタンを押して、メディアの給紙を開始します。

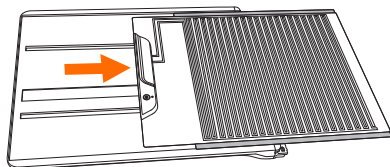


静電マットローラーガードテープの交換方法

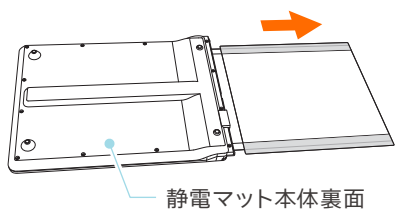
カットインの仕上がりがうまくいかない場合は、ローラーガードテープが摩耗または劣化している可能性があります。以下の手順で交換してください。

- 1** 静電マットの先端を矢印の方向にスライドし、静電マット本体から約半分引き出します。

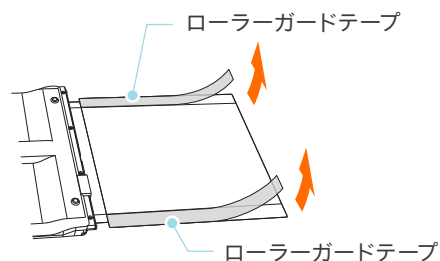
* 静電マットの取り付けおよび取り外し方法参照



- 2** 静電マット本体を裏返し、ローラーガードテープがすべて見えるまで引き出します。



- 3** 左右のローラーガードテープを剥がします。



- 4** 交換用のローラーガードテープを左右の白いラインに沿って貼り付けます。

